

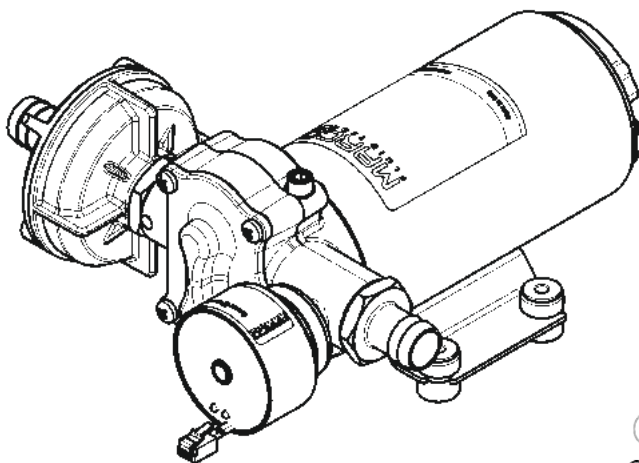
MARCO[®]

FLUID TECH

**ELETTROPOMPA AUTOADESCANTE
PER TRAVASO LIQUIDI
SELF-PRIMING ELECTRIC PUMP
FOR TRANSFERRING VARIOUS LIQUIDS**

**AVVERTENZE D'USO
INSTRUCTIONS FOR USE**

164 690 15 - UP14/E 12/24V



CE

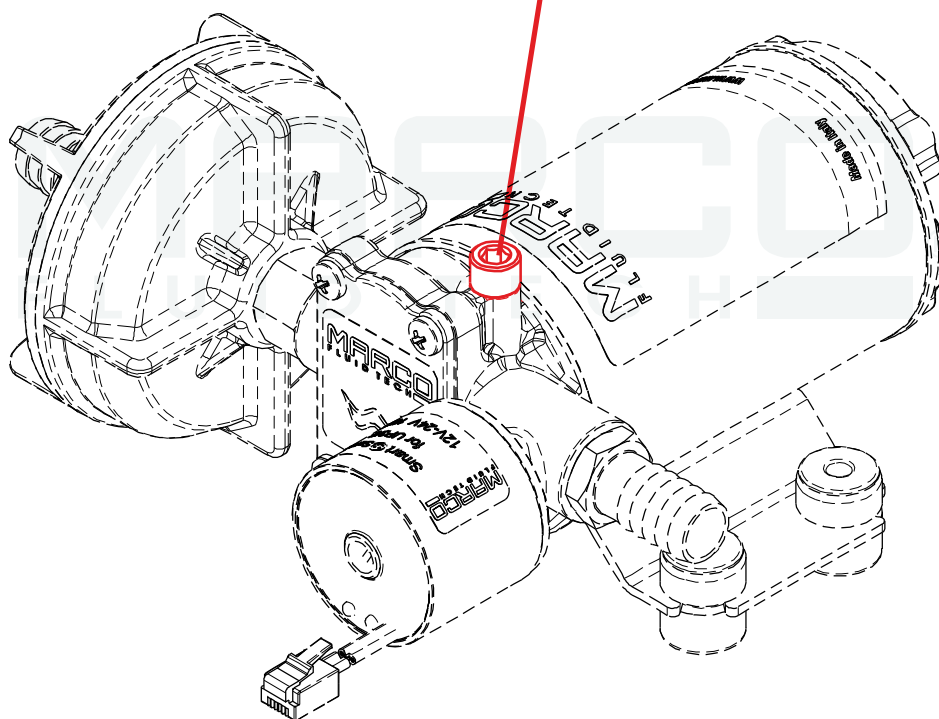
Click
to
3D

19/04/17 Rev.06

ATTIVAZIONE VALVOLA DI SFIATO / AIR VENT VALVE ACTIVATION

Al primo avvio della pompa, oppure in caso di svuotamento del serbatoio, agire brevemente sulla valvola manuale per sfogare l'aria e favorire l'adescamento. E' preferibile utilizzare almeno un primo tratto di tubazione flessibile in mandata della lunghezza di circa 1 m.

When starting the pump, or when emptying the tank, slightly open the small valve, in order to let air out and facilitate the priming. As soon as the pump is operating, close the small valve. On the outlet side it is advisable to use at least a short section of 1 m length flexible tubing



FUNZIONAMENTO DEL SENSORE DI PRESSIONE ELETTRONICO

Il sensore di pressione elettronico, tramite l'utilizzo di un microprocessore, regola la portata richiesta variando proporzionalmente i giri del motore, ottenendo:

- Una riduzione del rumore durante il funzionamento.
- L'ottimizzazione dei consumi di corrente.
- Una riduzione netta dei disturbi elettrici, grazie ad una rampa di accelerazione graduale del motore.
- Una vita più lunga del sistema, grazie alla minor usura delle parti della pompa rispetto al tradizionale pressostato meccanico.

Il sensore di pressione è dotato di due led: uno blu e uno tricolore (rosso, verde, giallo).

Durante il normale funzionamento il led blu sarà:

- Acceso in caso di presenza di liquido rilevato
- Spento quando non rileva acqua nella pompa
- Lampeggiante in modalità di adescamento, periodo nel quale il circuito controlla che sia effettivamente arrivata l'acqua, dopo averne rilevata l'assenza. Se il circuito passa da modalità "adescamento" a modalità "nessun liquido rilevato" (led blu spento) per più di 5 volte consecutive il sistema si spegne in automatico per proteggere il motore e gli ingranaggi dal funzionamento a secco.

Il LED multicolore segnala:

- Con led giallo fisso, che la pompa non è alla pressione obiettivo ma sta provando a raggiungerla, dunque il motore è acceso.
- Con led verde fisso, che la pompa ha raggiunto la pressione obiettivo, è accesa, e rimane a questa velocità se non ci sono variazioni di richiesta di liquido.
- Con led verde lampeggiante, che la pompa ha raggiunto la pressione obiettivo e non c'è richiesta di liquido, quindi resta in attesa con pompa spenta.
- Con led rosso fisso o lampeggiante lentamente, che il motore potrebbe essere in cortocircuito, potrebbe essere entrato qualcosa negli ingranaggi o potrebbero esserci problemi di connessione tra pompa e circuito. In questo caso la pompa viene fermata immediatamente ed il led rosso lampeggia per 30 secondi, dopo i quali tenta di ripartire, per un massimo di 3 volte. Al quarto tentativo il led rimane rosso fisso, la pompa deve essere revisionata (il problema potrebbe essere permanente). Per eliminare la segnalazione è necessario ripristinare l'alimentazione o premere il pulsante reset sul pannello di controllo, se presente.

(segue)

- Con led rosso lampeggiante velocemente, che la pompa è andata in sovraccarico (a causa di liquido troppo viscoso o surriscaldamento degli ingranaggi). La pompa viene rallentata fino a raggiungere l'assorbimento di corrente nominale, e rimane in questa condizione per 30 secondi, per poi tentare di ritornare alla condizione normale. Il circuito effettua 3 tentativi di ripristino prima di fermare definitivamente il motore, al quarto. Controllare che il liquido pompato sia corretto per la pompa scelta o che non ci siano problemi agli ingranaggi. Ripristinare l'alimentazione per eliminare la segnalazione o premere il pulsante reset sul pannello di controllo, se presente.

Vi sono due tipi di segnalazioni che includono entrambi i led:

- Led rosso e led blu lampeggianti alternativamente, indicano che è stato rilevato che non c'è liquido nella pompa ed è scaduto il timer di un minuto e mezzo. E' possibile resettare la segnalazione togliendo alimentazione alla pompa o premendo il pulsante di reset sul pannello di controllo, se presente.
- Led giallo e led blu lampeggianti contemporaneamente indicano che la tensione di alimentazione è fuori dai valori accettati. Controllare di aver scelto i cavi della sezione adatta e che la batteria, se presente, sia carica.
- Led rosso fisso e led blu lampeggiante indicano che la pompa sta girando a bassa velocità per più di due ore e che il motore è stato fermato per proteggerlo da temperature eccessive. E' possibile resettare la segnalazione togliendo alimentazione alla pompa o premendo il pulsante di reset sul pannello di controllo, se presente.

Un vaso di espansione di almeno ½ litro è raccomandato in caso di tubazioni rigide o molto corte per allungare ulteriormente la vita del sistema.

E' importante ricordare che è sconsigliato aggiungere regolatori di pressione o valvole di non ritorno aggiuntive sulla mandata della pompa, poiché potrebbero interferire con il corretto funzionamento del sensore di pressione elettronico.

DESCRIZIONE DEL DISPOSITIVO

Elettropompa autoadescante ad ingranaggi, valvola di non ritorno incorporata e sensore di pressione elettronico, per impiego come pompa automatica per sistemi ad acqua dolce. Corpo in ottone nichelato, ingranaggi in PTFE, albero in acciaio inossidabile e guarnizione a labbro. Il sensore di pressione viene tarato in fabbrica a 2,5 bar.

DATI TECNICI



Tab.1 IT												
CODICE	TIPO	VOLT	FUSIBILE	PORTATA (*)		PRESSIONE		PESO		CAVI (**)		
				l/min	46	bar	2,5	kg	5,2	mm ²	4	
164 690 15	UP14/E	12/24	A	30	gpm	12,2	psi	36,3	lb	11,5	AWG	12
(*) Tubo interno Ø 20 mm / (**) Lunghezza fino a 2 m												
Protezione IP 67												

APPLICAZIONI

Impiego come gruppo pompa automatico per sistemi acqua dolce e per uso sanitario su imbarcazioni e camper.

I campi di applicazione della pompa sono molteplici, ma esclusivamente per i liquidi ammessi:

FLUIDI AMMESSI / NON AMMESSI

Tab.2 IT		<u>LIQUIDI</u>	<u>PERICOLI</u> 				
		IL MANCATO RISPETTO DELLA TEMPERATURA MAX. INDICATA PER IL LIQUIDO TRASFERITO, FA DECADERE LA GARANZIA	INCENDIO / ESPLOSIONE	SOVRACCARICO MOTORE	CORROSIONE POMPA	DANNI ALLE PERSONE	DANNI ALLE GUARNIZIONI
OK	ACQUA DOLCE						
	GASOLIO (*)						
NO 	BENZINA		●				
	LIQUIDI INFIAMMABILI con PM < 38 °C		●				
	LIQUIDI CON VISCOSITA' > 350 cSt			●			
	PRODOTTI CHIMICI CORROSIVI				●	●	
	SOLVENTI		●				●
(*) Punto di infiammabilità minimo (PM): 38 °C							
Dispositivo conforme ISO 8846							

CONDIZIONI AMBIENTALI

TEMPERATURA: min. -10 °C / max. +60 °C

UMIDITA' RELATIVA: max. 90 %

⚠ ATTENZIONE: le temperature limite indicate si applicano ai componenti del dispositivo e devono essere rispettate per evitare possibili danneggiamenti o malfunzionamenti. Lo stoccaggio deve avvenire in luogo asciutto rispettando le medesime temperature.

CICLO DI LAVORO

In condizioni di massima pressione (per esempio a mandata chiusa o ostruita, eccessiva lunghezza del circuito di mandata e/o cadute di pressione sugli accessori) la pompa subisce sollecitazioni superiori, pertanto si consiglia di non utilizzarla per tempi prolungati in queste condizioni.

MOVIMENTAZIONE E TRASPORTO

Peso e dimensioni del dispositivo non richiedono l'uso di mezzi di sollevamento particolari. In caso di movimentazione manuale utilizzare i normali dispositivi di prevenzione individuale (scarpe di sicurezza con puntale, etc...). Prima della spedizione la pompa viene accuratamente imballata. Controllare l'imballo al ricevimento ed immagazzinare in luogo asciutto.

INSTALLAZIONE

Si raccomanda l'uso secondo le disposizioni vigenti in termini di sicurezza e le precauzioni di seguito riportate:


CONTROLLI PRELIMINARI

Controllare che la pompa non abbia subito danni durante il trasporto o lo stoccaggio. Pulire con cura le bocche di aspirazione e mandata rimuovendo eventuale polvere o materiale d'imballo residuo. Verificare che l'alimentazione elettrica disponibile corrisponda a quella richiesta dal dispositivo.

POSIZIONAMENTO

La pompa può essere installata in qualsiasi posizione. Fissare la pompa utilizzando viti adeguate ai fori di passaggio.

Per la corretta direzione del flusso del liquido come indicato dalla freccia sulla parte superiore, è necessario collegare il polo positivo (+) della batteria al filo rosso che esce dalla calotta della pompa e il polo negativo (-), al filo nero. I collegamenti elettrici vanno eseguiti utilizzando morsettiere e connessioni adeguate con accurato serraggio dei conduttori. L'uso scorretto può causare perdite di potenza e/o surriscaldamento dei cavi.

 **ATTENZIONE:** è responsabilità dell'installatore eseguire una installazione a norma e con corretto dimensionamento del circuito. È da considerarsi il grado di rischio dell'ambiente in cui viene installato il dispositivo.

COLLEGAMENTO DELLE TUBAZIONI

- Prima del collegamento accertarsi che le bocche di aspirazione e mandata siano prive di tappi di spedizione;
- Non posizionare la pompa ad una altezza eccessiva rispetto al livello minimo possibile del fluido da trasportare. Se si supera l'altezza massima la pompa può non adescare rovinandosi.
- Evitare strozzature del tubo sia in aspirazione che in mandata in modo da ottimizzare le prestazioni.
- Si consiglia l'uso del filtro in aspirazione soprattutto con liquidi con consistente presenza di impurità (filtro a retino passo 0,5 mm). In questo caso eseguire una pulizia molto frequente del filtro. Il filtro di serie resiste ad una pressione massima positiva di 0,5 bar.
- Usare tubazioni e connessioni in materiale resistente ai fluidi trattati ed evitare dispersioni degli stessi nell'ambiente.

COLLEGAMENTO ELETTRICO

La pompa va installata con collegamento elettrico dotato di protezione a fusibile dimensionato come indicato sull'etichetta del motore.

IL MANCATO UTILIZZO DEL FUSIBILE FA DECADERE LA GARANZIA

Montare sempre gli antivibranti in gomma forniti nel kit della pompa. Il loro utilizzo consente una riduzione consistente della rumorosità e attenua le vibrazioni generate. Il dimensionamento dei cavi di alimentazione della pompa va effettuato in funzione della distanza della pompa dalla batteria/generatore (vedi Tab.1 IT). L'utilizzo di cavi sottodimensionati provoca il surriscaldamento degli stessi con reale pericolo di incendio. In tutti i casi si verifica caduta di tensione con relativa perdita di prestazioni. La portata indicata sull'etichetta si ottiene utilizzando un tubo di diametro interno indicato in tabella Tab.1 IT. Tubi di diametro inferiore provocano un maggior assorbimento di corrente con conseguente rischio di surriscaldamento del motore.

PROBLEMI E SOLUZIONI

COSA VERIFICARE SE LA POMPA NON PARTE O SI ARRESTA?

- Verificare l'efficienza del generatore (presenza di tensione)
- Verificare se il fusibile è interrotto.
- Verificare la presenza di corpi estranei nel corpo della pompa. Per effettuare ciò è necessario svitare le quattro viti di fissaggio, togliere il piattello di chiusura ed ispezionarne l'interno. A controllo eseguito, il piattello, va rimontato nella posizione iniziale.
- Evitare di far girare a secco per più di qualche minuto. Le pompe riscontrate difettose per aver girato in assenza di liquido non sono coperte da garanzia
- La vita media delle spazzole in condizioni di uso normale è circa 2500 ore. Dopo tale periodo è possibile un arresto per usura delle spazzole.

PERCHE' LA POMPA NON ADESCA ?

- La pompa è posizionata a una altezza eccessiva dal livello del liquido
- La pompa ha girato a secco per troppo tempo.
- Lunghi periodi di inattività. In questo caso è consigliabile, prima dell'avviamento, introdurre direttamente del liquido nel corpo pompa.
- Ingresso di aria dal tubo di aspirazione a causa di possibile presenza di tagli, mancanza di opportuna fascetta di serraggio, malfunzionamento del filtro dovuto alla guarnizione difettata/usurata, o filtro intasato.
- Ingresso di aria dal piattello a causa di viti di fissaggio lente o di guarnizione danneggiata.
- Il collegamento dei cavi elettrici non è corretto.
- Presenza di ostruzioni o restringimenti del tubo di aspirazione o di mandata o di accessori particolari (per esempio pistola automatica o connessione tipo Aquastop)
- Il tubo di mandata presenta anse colme di fluido.
- Valvola di bypass sporca (serie VP45).

AZIONI PER FAVORIRE IL BUON FUNZIONAMENTO

Se si prevede un periodo di inattività di almeno trenta giorni, soprattutto nel caso che si travasi acqua, si consiglia di far circolare acqua dolce ed allentare le viti del piattello. Al riutilizzo richiudere le viti dopo un breve avviamento (pochi secondi). Verificare che nelle condizioni di massima contropressione, l'assorbimento del motore rientri nei dati di targa.

MANUTENZIONE ORDINARIA

- Controllare frequentemente e mantenere pulito il filtro in aspirazione.
- Controllare mensilmente il corpo e mantenerlo pulito da eventuali impurità.
- Controllare mensilmente che i cavi di alimentazione elettrica siano in buone condizioni.
- Sostituire ad ogni stagione od ogni 500 ore, la girante in gomma (solo serie UP1).

INDICATORI DEL CORRETTO FUNZIONAMENTO

- Temperatura della carcassa motore contenuta tra 60 °C e 70 °C
- Flusso regolare e rumore costante.
- Assorbimento di corrente compreso fra valori indicati nei grafici.

APERTURA

- Si consiglia di far intervenire del personale specializzato per effettuare riparazioni o sostituzioni di materiale d'usura all'interno della pompa, esclusivamente con ricambi originali; nel periodo di garanzia solo personale autorizzato di Marco S.p.A., pena decadenza della stessa.

SMALTIMENTO

È responsabilità del proprietario smaltire questo prodotto mediante le strutture specifiche di raccolta rifiuti indicate dal governo o dalle autorità governative locali.

SMALTIMENTO IMBALLO

Si invita l'utente ad effettuare un'adeguata raccolta differenziata in modo da favorire il riciclo dei materiali di cui è composto l'imballo; smaltimento con CER 15.01.01/02.

GARANZIA

- 1) Il periodo di garanzia è di 2 anni dalla data d'acquisto come risulta dalla relativa fattura.
- 2) Nel caso la fattura non fosse disponibile il periodo di garanzia di 2 anni, sarà calcolato dalla data di fabbricazione.
- 3) La garanzia decade e s'intende nulla in caso d'utilizzazione non corretta o nel caso venissero ignorate le istruzioni contenute nel presente manuale.
- 4) La garanzia copre solamente i difetti di fabbricazione.
- 5) La garanzia non copre i costi connessi di installazione e smontaggio.
- 6) I costi di trasporto sono rimborsabili solo nel caso in cui la garanzia è stata debitamente riconosciuta e accettata da Marco S.p.A. Questi costi saranno limitati ai costi di spedizione tra il magazzino di Marco S.p.A. e la sede del cliente.
- 7) Nessuna nota di credito o reso sarà emessa prima di un test eseguito dal controllo di qualità di Marco S.p.A. che dichiari difettoso il prodotto.

ELECTRONIC PRESSURE SENSOR WORKING DIRECTIONS

The electronic pressure sensor, through the use of a microprocessor, controls the pump's speed to obtain the needed flow rate, with the following advantages:

- Noise reduction during operation
- The optimization of current consumption
- A strong reduction of electrical noise, thanks to the slow speed ramp up and ramp down of the motor.

- A longer life for the whole system, thanks to less wear of pump parts compared to conventional mechanical pressure switches.

The pressure sensor system is equipped with two LEDs: one blue and one multicolored (red, green, and yellow).

During normal operation, the blue LED will:

- Turn on if there's liquid in the hoses.
- Turn off when there's no liquid in the hoses.
- Flash when in priming mode. The first time it senses water it keeps flashing for 10 seconds to make sure that the water is being pumped correctly and continuously. If the pump goes more than five times from "priming" to "no liquid" (blue led off) the circuit turns everything off anyway, to protect the motor and the gears from running without liquid.

The multicolored LED signals:

- With solid yellow LED, that the pressure in the hoses is not the required pressure, but the pump is trying to reach it.
- With solid green LED, that the pump has reached the target pressure, there is still liquid demand, but the pump's speed won't be changed because the flow rate is constant.
- With flashing green LED, the pump has reached the target pressure and there is no liquid demand, it's in stand-by with the motor off.
- With solid or slowly flashing red LED, the motor has been short circuited, something may have blocked the gears or there could be a problem in the connection between the pump and circuit. The red LED flashes for 30 seconds, after which the pump is re-fed up to a maximum of 3 attempts.

On the fourth attempt, the LED remains solid red, the pump is off and should be checked for possible permanent damage.

To reset this warning you need to reboot the circuit or press the Reset button on the control panel, if present.

(follows)

- With fast flashing red LED, the pump is being overloaded (due to viscous liquids or gears overheating). While the pump is running, the speed is reduced to keep the current up to the nominal value for 30 seconds, period after which the circuit tries to release again the motor to its normal operating speed.

If an overload happens again, the circuit tries three times to lower the speed and it turns the pump off. Please check that the liquid being pumped is correct for the chosen pump and that the gears move freely without problems.

To reset this warning you have to reboot the circuit or press the Reset button on the control panel, if present.

There are two warnings that use both LEDs:

- Red and blue LED that blink alternatively, signal that the pump has run one and a half minute without liquid and the motor has been stopped for this reason. To reset this warning you have to reboot the circuit or press the Reset button on the control panel, if present.
- Yellow and blue LED that blink together indicate that the power supply is providing the wrong voltage. Please check to have the correct wire section for the power supply and a charged battery, if present.
- Steady red and blinking Blue indicate that the pump has run for more than two hours at very low speeds and that the motor has been stopped to prevent overheating. To reset this warning you have to reboot the circuit or press the Reset button on the control panel, if present.

An accumulator of at least ½ liter is recommended in case of rigid or short pipes, in order to increase even more the system's life.

Please mind that no pressure regulators or additional check valves are suggested on pump's line, as those may interfere with the electronic pressure sensor.

PRODUCT DESCRIPTION

Self-priming gear pump, integrated check valve and electronic pressure sensor: to be used as automatic pump for water system. Nickel-plated brass body, PTFE gears, stainless-steel shaft and lip seal. The electronic pressure sensor is preset at 2,5 bar.

TECHNICAL DETAILS



Tab.1 EN												
CODE	TYPE	VOLT	FUZE		FLOW RATE (*)		PRESSURE		WEIGHT		WIRE SIZE (**)	
164 690 15	UP14/E	12/24	A	30	l/min	46	bar	2,5	kg	5,2	mm ²	4
					gpm	12,2	psi	36,3	lb	11,5	AWG	12
(*) Internal tube Ø 20 mm / (**) Length up to 2 m												
IP 67 Protection												

APPLICATIONS

Main use as automatic pump for freshwater and sanitary water systems on boats, vans and RV.


There are numerous fields of applications for the pump, however only exclusively with the allowed liquids mentioned:

FLUIDS ALLOWED / NOT ALLOWED

Tab.2 EN		<u>LIQUIDS</u>		<u>DANGERS</u> 				
		WARRANTY EXPIRES IF MAX FLUID TEMPERATURE IS EXCEEDED		FIRE / EXPLOSION	MOTOR OVERHEATING	PUMP CORROSION	INJURY TO PERSONNEL	DAMAGE TO SEALS
OK	FRESH WATER (max 40 °C)							
	DIESEL FUEL (*)							
NO 	PETROL (GASOLINE)			●				
	FLAMMABLE LIQUIDS with PM < 38 °C			●				
	LIQUIDS WITH VISCOSITY > 350 cSt				●			
	CORROSIVE CHEMICAL PRODUCTS					●	●	
	SOLVENTS			●				●
(*) Minimum flashpoint (PM): 38 °C								
ISO 8846 Compliant Device								

AMBIENT CONDITIONS

TEMPERATURE: min.-10°C 14°F-max.60°C 140°F **RELATIVE HUMIDITY:** max. 90 %

 **WARNING:** the above indicated temperature ranges are applicable to all components of the pump and these limits must be respected in order to avoid any possible damage or malfunctioning.

OPERATING CYCLE

Under conditions of high operating pressures (eg. with closed or blocked outlet, excessive length of the delivery circuit and/or excessive pressure due to accessories), it can be subjected to elevated stresses and overheating and therefore should not be used for prolonged periods under such conditions.

TRANSPORTATION AND HANDLING

Due to limited weight and dimensions the pump does not require the use of any special handling or lifting equipment. When handling manually, normal personal protective gear should be worn (safety shoes with toe piece, etc.). The pump is carefully packed prior to shipment. Upon receiving, the packaging should be inspected for damages and the pump stored in a dry area.

INSTALLATION

It is recommended that the use of the pump be according to normative safety standards and also as per the precautions listed below.


PRELIMINARY CHECKS

Check that there has been no damage to the pump during transportation or storage. Both inlet and outlet ports should be carefully cleaned removing possible dust or residual packaging material. Verify that the available electrical power supply corresponds to the specification requirements.

POSITIONING

The pump can be mounted in any position. Fix the pump utilizing suitable diameter screws corresponding to the holes.

To ensure the correct directional flow of the fluid as indicated by the arrow on the top plate, it is necessary to connect the positive pole (+) of the battery supply to the red wire on the motor end-cap and the negative pole (-) to the black wire. Electrical connections must be made using adequate terminal blocks and connectors ensuring a tight fitment of the electrical cables. Bad wiring can cause power losses and/or overheating of the cabling itself.

 **WARNING:** it is the responsibility of the installation technician to ensure a correctly designed circuit installation fitted according to regulations. Environmental risks must be taken into account with the installation.

TUBING CONNECTIONS

- Prior to making any tube/hose connections, check that the inlet ports have no end caps;
- Do not position the pump at an excessive height with respect to the minimum level of the fluid to be transferred. Damage may occur if this height is exceeded as the pump may not draw fluid. Make sure that the outlet tube is empty and without chokes;
- Avoid choking the inlet or outlet tubes so that efficiency is optimized.
- The use of an inlet filter is recommended especially with fluids containing impurities (mesh ASTM no. 35). In this case frequent cleaning and maintenance of the filter is advisable. The standard filter withstands a maximum positive pressure of 0.5 bar.
- Utilize tubes and connection pieces that are resistant to the fluid types handled and avoid any possible environmental dispersion.

ELECTRICAL CONNECTION

The electrical installation of the pump must include a protection fuse which is suitably rated as indicated on the motor label.

WARRANTY EXPIRES IF NO FUSE IS UTILIZED

Always mount the anti vibration rubber fittings supplied with the pump kit. Their usage ensures a consistent reduction in noise and vibration levels. Electrical cabling size should depend on the distance between pump and battery/power supply (see Tab.1 EN). The use of undersized cabling can cause overheating of the electrical wiring and subsequent fire hazard. There will also be a voltage drop at the motor terminals with a consequent reduction in efficiency. The flow rate value indicated on the motor label is obtained with internal tube diameter indicated on Tab.1 EN. Tubes with inferior diameters will cause an increase in current with potential risk of motor overheating.

TROUBLESHOOTING

CHECK POINTS IF THE PUMP HAS STOPPED OR WILL NOT START

- Check the effectiveness of the battery power supply (voltage activity);
- Check if the fuse has blown;
- Check for any foreign matter present in the pump body. To do this, disconnect the power supply and unscrew the four fixing screws, remove the front cover plate and inspect the chamber. Replace the cover plate in the same initial position after inspection;
- Avoid running the pump dry for more than a few minutes. Pumps found defective that have run dry in the absence of fluid are not covered by warranty;
- The average life span of the motor commutator brushes is approximately 2500 hours under normal operating conditions. Stoppages are possible due to brush wear and tear after such a time period.

WHY THE PUMP WILL NOT PRIME ITSELF?

- The pump is fitted at an excessive height above the fluid level
- The pump has run dry for too long a period
- Long periods of inactivity. In this case it is advisable to add liquid directly into the chamber before start-up
- Air leak at the suction pipe due to the following reasons, possible cuts in the pipe, inadequate hose clamps, malfunctioning of the filter due to defective/worn seals or filter clogged
- Air leak at the front plate cover due to the following reasons, loose fixing screws, poor effectiveness of the seal
- Faulty electrical cable connections
- Presence of obstructions or restrictions in the suction or delivery pipes or the use of special devices (eg. automatic spray pistol or Aquastop)
- Presence of liquid loops in the outlet tube
- Dirty bypass valve (VP45 series)

GOOD PRACTICES ENSURING A WELL FUNCTIONING PUMP

If it is expected that the pump will not be used for a period of at least 30 days, especially in the case of usage with water, it is advisable to run fresh water through it and to then loosen the front plate screws. Upon re-use, run the pump briefly (a few seconds) and tighten the screws again. Check under conditions of maximum operating pressure that the motor current value is within the motor label specifications.

NORMAL MAINTENANCE

- Check frequently and keep the inlet filter clean.
- Check every month the chamber and keep clean from any foreign matter.
- Check every month that electrical wiring is in good condition.
- Replace the rubber impeller every season or every 500 hours (for UP1 series).

INDICATORS THAT THE PUMP IS FUNCTIONING CORRECTLY

- Temperature of body and motor frame is within 60°C and 70°C (140 °F - 158 °F);
- Regular flow and constant noise levels;
- Amp-draw within the limits indicated in the diagrams.

TO OPEN THE PUMP

- It is recommended that a specialized service technician be consulted for any repair work or the replacement of worn out internal components, exclusively with original spare parts; during the warranty period, only by authorized Marco S.p.A. personnel, failing which the warranty will expire.

ENVIRONMENTAL DISPOSAL

It is the responsibility of the owner to dispose of this product by means of the specific refuse collection structures indicated by the government or the local governing authorities.

PACKAGING ENVIRONMENTAL DISPOSAL

The user is invited to effect a proper waste separation, in order to facilitate the recycling of the materials of which the packing is composed.

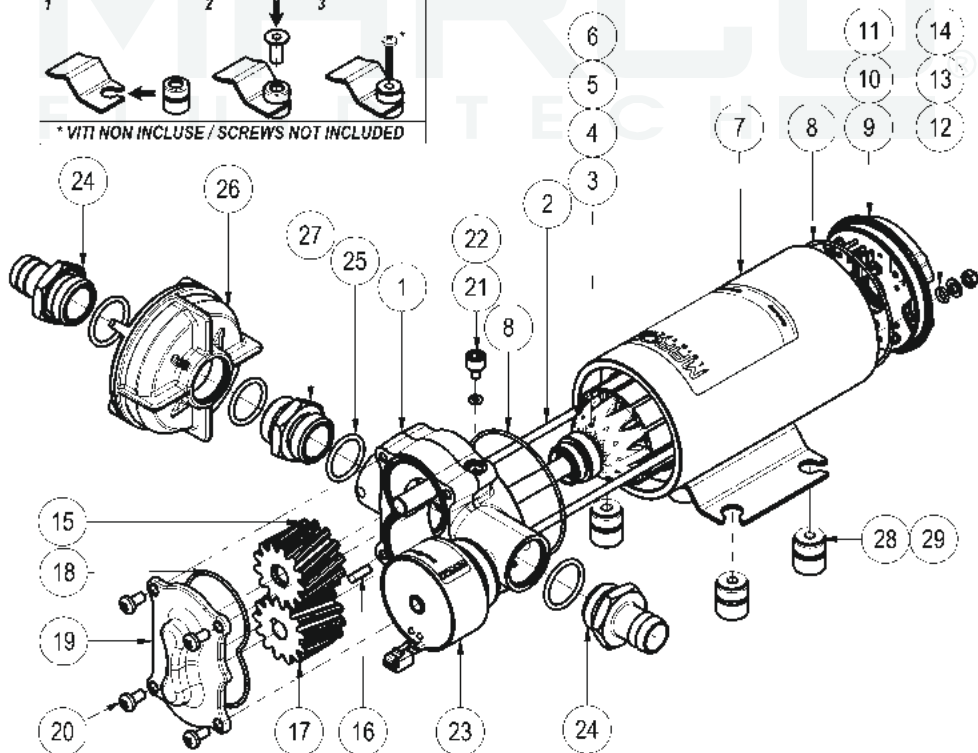
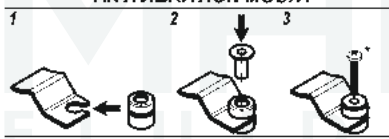
WARRANTY

- 1) The Warranty period is 2 years from date of purchase on production of the appropriate sales invoice.
- 2) Should the original sales invoice not be available, then the 2 year warranty period will be valid from production date.
- 3) The Warranty becomes null and void in the case of incorrect utilization or disregard of the instructions contained herein.
- 4) The Warranty only covers original production defects.
- 5) The Warranty does not cover any related installation costs involved.
- 6) Transport costs are refundable only in the case where warranty has been duly accepted by Marco Spa and they will be limited to the actual shipment costs between Marco Spa warehouse and the client's delivery address.
- 7) No credit notes or replacement items will be issued prior to the receipt and proper testing of any Marco goods that are deemed faulty.

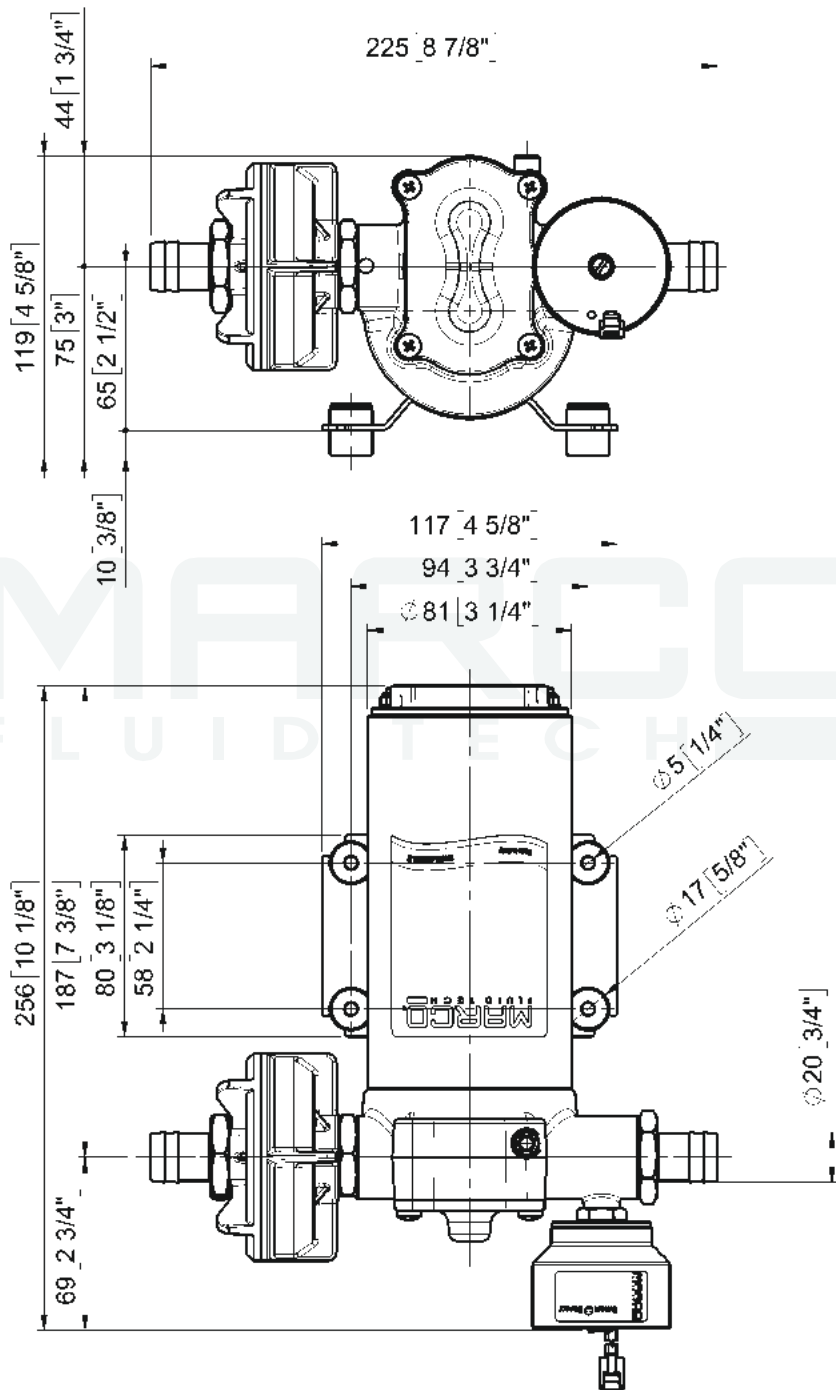
SCHEDA DI ASSEMBLAGGIO / EXPLODED VIEW

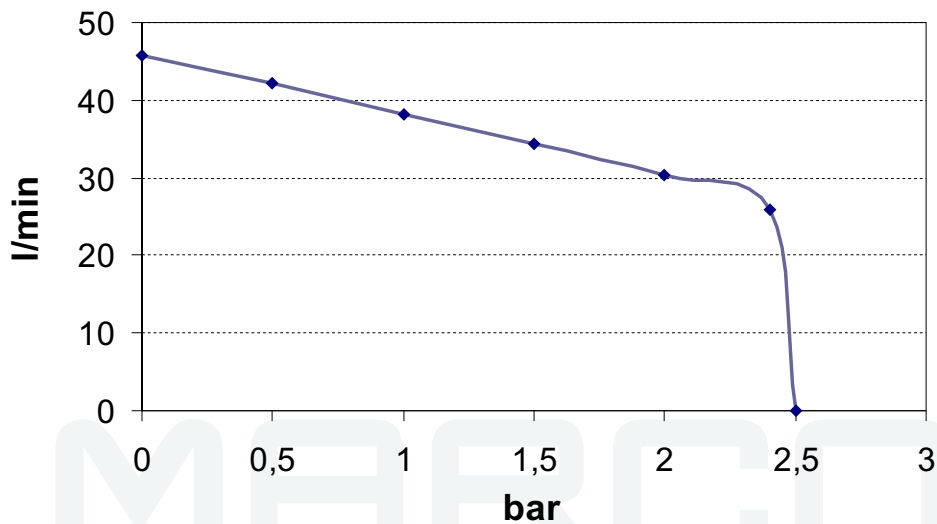
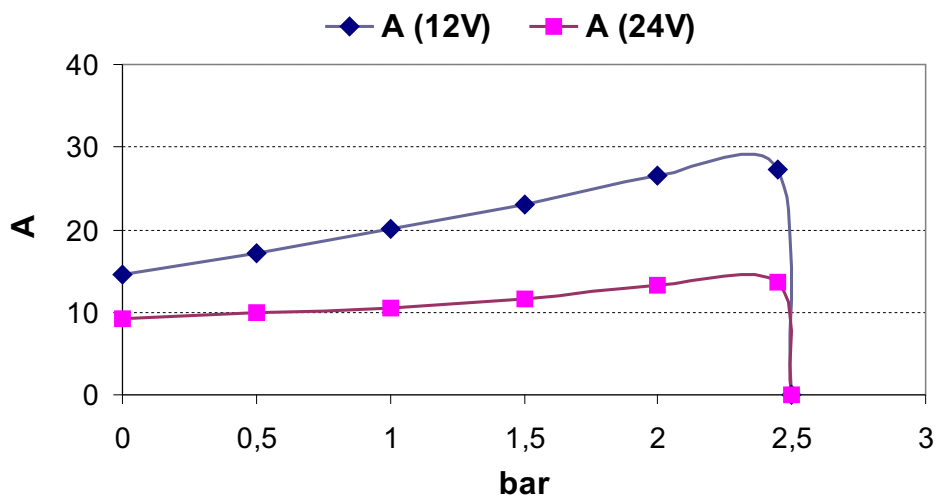
Pos.	Q.tà	Descrizione	Description	Ricambio Spare Part
1	1	CORPO POMPA	PUMP BODY	
2	2	TIRANTE	ROD	
3	1	INDOTTO	ARMATURE	
4	1	ANELLO DI TENUTA	RUBBER LIP SEAL	
5	1	RONDELLA	WASHER	x
6	1	CUSCINETTO	BALL BEARING	
7	1	CARCASSA	PUMP FRAME	
8	2	O-RING	O-RING	
9	1	CALOTTA	BRUSH HOLDER	
10	1	ANELLO ONDULATO	COMPENSATION SPRING	x
11	1	CUSCINETTO	BALL BEARING	
12	2	O-RING	O-RING	
13	2	RONDELLA	WASHER	
14	2	DADO	NUT	
15	1	INGRANAGGIO FOLLE	IDLE GEAR	
16	1	LINGUETTA	KEY	
17	1	INGRANAGGIO TRAINANTE	DRIVING GEAR	x
18	1	O-RING	O-RING	
19	1	PIATTELLO	TOP PLATE	
20	4	VITE	SCREW	
21	1	TAPPO DI SFIATO	AIR VENT CAP	
22	1	O-RING	O-RING	
23	1	SENSORE DI PRESSIONE	SMART SENSOR	x
24	2	PORTAGOMMA	TUBE OUTLET	
25	2	O-RING	O-RING	
26	1	FILTRO	FILTER	x
27	1	NIPPLO	NIPPLE	
28	4	INSERTO ANTIVIBRANTE	ANTIVIBRATION INSERT	x
29	4	ANTIVIBRANTE	ANTIVIBRATION MOUNT	

ANTIVIBRATION MOUNT



INGOMBRI / DIMENSIONS



DIAGRAMMI / DIAGRAMS**DIAGRAMMA PORTATA
FLOW RATE DIAGRAM****DIAGRAMMA ASSORBIMENTI
AMPERE-DRAW DIAGRAM**



**DICHIARAZIONE DI CONFORMITA' C.E.
E.C. DECLARATION OF CONFORMITY**

Confermiamo che il prodotto:
We confirm that the product:

164 690 15 - UP14/E 12/24V Autoclave con controllo elettronico / *Electronic Gear pump*

è conforme alla Direttiva 2014/30/UE (ex. 2004/108/CE) relativa alla compatibilità elettromagnetica e alla Direttiva 2006/42/CE relativa alle macchine.

is in conformity with the Directive 2014/30/EU (ex.2004/108/EC) relating to electromagnetic compatibility and with the Directive 2006/42/EC relating to the machines.

Questa dichiarazione è valida per tutti gli articoli prodotti secondo la documentazione tecnica che è parte di questa dichiarazione. In caso di eventuali verifiche pertinenti alla Compatibilità Elettromagnetica sono state applicate le seguenti normative:

This declaration is valid for all products which are produced in accordance with the technical documentation which is a part of this declaration. For verification of conformity with regard to the Electromagnetic Compatibility the following standards are applied:

EN 55014-1

Compatibilità elettromagnetica.
Requisiti per gli elettrodomestici,
gli utensili elettrici ed apparecchi similari.
Parte 1: Emissione.
*Electromagnetic compatibility.
Requirements for household appliances,
electric tools, and similar apparatus.
Part 1: Emission.*

EN 55014-2

Compatibilità elettromagnetica.
Requisiti per gli elettrodomestici,
gli utensili elettrici ed apparecchi similari.
Parte 2: Immunità.
*Electromagnetic compatibility.
Requirements for household appliances,
electric tools, and similar apparatus.
Part 2: Immunity.*

Questa dichiarazione è rilasciata sotto la responsabilità esclusiva di:
This declaration is given under the sole responsibility of:

MARCO S.P.A.
Via Mameli 10 - 25014 Castenedolo - Brescia - Italy
Tel. 030/2134.1 Fax 030/2134.300

NOTE / NOTES

MARCO®
FLUID TECH



Questo documento e' proprieta' di Marco S.p.A la riproduzione e l'uso sono vietati.
Tutti i diritti sono riservati.

Per ulteriori informazioni vedere nostro sito internet - www.marco.it
Marco S.p.A Via Mameli 10 - 25014 Castenedolo (Brescia) – Italia
tel. +39 030 2134.1 / Fax +39 030 2134.300

Property of MARCO S.p.A reproduction prohibited. All rights reserved.
For further information visit our web site - www.marco.it
Marco S.p.A Via Mameli 10 - 25014 Castenedolo (Brescia) – Italy
tel. +39 030 2134.1 / Fax +39 030 2134.300